



RX 20 Technische Daten Elektro-Gabelstapler

[RX 20-14C/Li-Ion](#)

[RX 20-16C/Li-Ion](#)

[RX 20-16/Li-Ion](#)

[RX 20-16L/Li-Ion](#)

[RX 20-18/Li-Ion](#)

[RX 20-18L/Li-Ion](#)

[RX 20-20L/Li-Ion](#)

[RX 20-16P/Li-Ion](#)

[RX 20-16PL/Li-Ion](#)

[RX 20-18P/Li-Ion](#)

[RX 20-18PL/Li-Ion](#)

[RX 20-20P/Li-Ion](#)

[RX 20-20PL/Li-Ion](#)



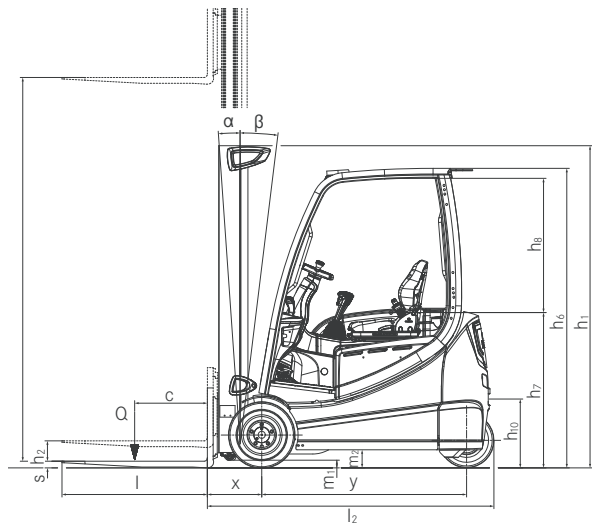


				STILL	STILL	STILL	STILL	STILL	STILL			
				RX 20-14C/Li-Ion	RX 20-16C/Li-Ion	RX 20-16/Li-Ion	RX 20-16L/Li-Ion	RX 20-18/Li-Ion	RX 20-18L/Li-Ion	RX 20-20L/Li-Ion		
Kennzeichen	1.1	Hersteller										
	1.2	Typzeichen des Herstellers										
	1.2.1	Typnummer des Herstellers			6219	6220	6221	6222	6223	6224	6225	
	1.3	Antrieb			Elektro	Elektro	Elektro	Elektro	Elektro	Elektro	Elektro	
	1.4	Bedienung			Sitz	Sitz	Sitz	Sitz	Sitz	Sitz	Sitz	
	1.5	Tragfähigkeit/Last	Q	kg	1400	1600	1600	1600	1800	1800	2000	
	1.6	Lastschwerpunkt	c	mm	500	500	500	500	500	500	500	
	1.8	Lastabstand	x	mm	374	374	374	374	374	374	388	
	1.9	Radstand	y	mm	1319	1319	1409	1517	1409	1517	1517	
Gewichte	2.1	Eigengewicht inkl. Batterie		kg	2926	3125	3057	3127	3231	3419	3486	
	2.2	Achslast mit Last	vorn/hinten	kg	3826/500	4160/565	4112/545	4133/594	4440/590	4450/769	4860/623	
	2.3	Achslast ohne Last	vorn/hinten	kg	1498/1428	1500/1625	1520/1537	1611/1516	1524/1707	1612/1806	1689/1794	
Räder/Fahrräder	3.1	Bereifung			Superelastik	Superelastik	Superelastik	Superelastik	Superelastik	Superelastik	Superelastik	
	3.2	Reifengröße	vorn		180/70-8	180/70-8	180/70-8	180/70-8	200/50-10	200/50-10	200/50-10	
	3.3	Reifengröße	hinten		125/75-8	125/75-8	125/75-8	125/75-8	140/55-9	140/55-9	140/55-9	
	3.5	Räder, Anzahl (x = angetrieben)	vorn/hinten		2x/2	2x/2	2x/2	2x/2	2x/2	2x/2	2x/2	
	3.6	Spurweite	vorn/hinten	b ₁₀ /b ₁₁	mm	932/168	932/168	932/168	932/168	942/172	942/172	942/172
	4.1	Neigung Hubgerüst/Gabelträger	vor/zurück	α/β	°	5/6	5/6	5/6	5/6	5/6	5/6	
Grundabmessungen	4.2	Höhe Hubgerüst	eingefahren	h ₁	mm	2160	2160	2160	2160	2160	2160	
	4.3	Freihub		h ₂	mm	150	150	150	150	150	150	
	4.4	Hub		h ₃	mm	3180	3180	3180	3180	3180	3180	
	4.5	Höhe Hubgerüst	ausgefahren	h ₄	mm	3742	3742	3742	3742	3742	3742	
	4.7	Höhe über Schutzdach (niedrige Variante)		h ₆	mm	2035 (1949)	2035 (1949)	2035 (1949)	2035 (1949)	2035 (1949)	2035 (1949)	
	4.8	Sitzhöhe/Standhöhe		h ₇	mm	965	965	965	965	965	965	
	4.12	Kupplungshöhe		h ₁₀	mm	473	473	473	473	473	473	
	4.19	Gesamtlänge		l ₁	mm	2661	2661	2744	2852	2744	2852	
	4.20	Länge einschl. Gabelrücken		l ₂	mm	1861	1861	1944	2052	1944	2066	
	4.21	Gesamtbreite		b ₁	mm	1099	1099	1099	1099	1149	1149	
	4.22	Gabelzinkendicke		s	mm	40	40	40	40	40	40	
	4.22.1	Gabelzinkenbreite		e	mm	80	80	80	80	80	80	
	4.22.2	Gabelzinkenlänge		l	mm	800	800	800	800	800	800	
	4.23	Gabelträger DIN 15173, Klasse/Form A, B				ISO II A	ISO II A	ISO II A	ISO II A	ISO II A	ISO II A	
	4.24	Gabelträgerbreite		b ₃	mm	980	980	980	980	980	980	
	4.31	Bodenfreiheit mit Last unter Hubgerüst		m ₁	mm	≥90	≥90	≥90	≥90	≥90	≥90	
	4.32	Bodenfreiheit Mitte Radstand		m ₂	mm	114	114	114	114	114	114	
	4.33	Arbeitsgangbreite bei Palette 1000 x 1200 quer		A _{st}	mm	3186	3186	3269	3377	3269	3377	
4.34	Arbeitsgangbreite bei Palette 800 x 1200 längs		A _{st}	mm	3311	3311	3394	3502	3394	3516		
4.35	Wenderadius		W _a	mm	1487	1487	1570	1678	1570	1678		
4.36	Kleinster Drehpunktstand		b ₁₃	mm	-	-	-	-	-	-		
Leistungsdaten	5.1	Fahrgeschwindigkeit (Blue-Q/Normal/Sprint)	mit Last	km/h	16/16/20	16/16/20	16/16/20	16/16/20	16/16/20	16/16/20	16/16/20	
	5.1.1	Fahrgeschwindigkeit (Blue-Q/Normal/Sprint)	ohne Last	km/h	16/16/20	16/16/20	16/16/20	16/16/20	16/16/20	16/16/20	16/16/20	
	5.2	Hubgeschwindigkeit	mit Last	m/s	0,54	0,53	0,53	0,53	0,52	0,52	0,45	
	5.2.1	Hubgeschwindigkeit	ohne Last	m/s	0,75	0,75	0,75	0,75	0,75	0,75	0,63	
	5.3	Senkgeschwindigkeit	mit/ohne Last	m/s	0,5/0,5	0,51/0,5	0,51/0,5	0,51/0,5	0,52/0,5	0,52/0,5	0,48/0,41	
	5.5	Zugkraft	mit/ohne Last	N	5100/5100	5100/5200	5100/5200	5100/5200	4900/5100	4800/5100	4800/5000	
	5.6	Max. Zugkraft	mit/ohne Last	N	12300/7700	12300/7700	12300/7900	12300/8500	12000/7900	12000/8500	11900/8700	
	5.7	Steigfähigkeit	mit/ohne Last	%	20,4/24	18,6/24	18,6/24	18,6/24	18,6/24	18,6/24	15/18,1	
	5.8	Max. Steigfähigkeit	mit/ohne Last	%	30,3/27,9	27,6/26	28/27,4	27,4/28,7	25,1/26	25,3/28,3	23/27	
	5.9	Beschleunigungszeit/15 m (Blue-Q/Normal/Sprint)	mit Last	s	5,7/5,4/5,1	5,7/5,4/5,1	5,7/5,4/5,1	5,7/5,4/5,1	5,8/5,5/5,2	5,8/5,5/5,2	5,8/5,5/5,3	
5.9.1	Beschleunigungszeit/15 m (Blue-Q/Normal/Sprint)	ohne Last	s	5,4/5,1/4,8	5,4/5,1/4,8	5,4/5,1/4,8	5,4/5,1/4,8	5,4/5,1/4,8	5,4/5,1/4,8	5,4/5,1/4,8		
5.10	Betriebsbremse				Elektrisch/mechanisch	Elektrisch/mechanisch	Elektrisch/mechanisch	Elektrisch/mechanisch	Elektrisch/mechanisch	Elektrisch/mechanisch		
E-Motor	6.1	Fahrmotor, Leistung KB 60 min		kW	2x6,5	2x6,5	2x6,5	2x6,5	2x6,5	2x6,5	2x6,5	
	6.2	Hubmotor, Leistung bei 20% ED		kW	11	11	11	11	11	11	11	
	6.3	Batterie nach DIN 43531/35/36 A, B, C, nein			DIN 43531 B	DIN 43531 B	DIN 43531 A (B)	DIN 43531 A	DIN 43531 A (B)	DIN 43531 A	DIN 43531 A (B)	
	6.4	Batteriespannung	U	V	48	48	48	48	48	48	48	
	6.4.1	Batteriekapazität	K _s	Ah	625	625	625	750	625	750	750	
	6.5	Batteriegewicht		kg	856	856	855	1013	855	1013	1013	
	6.6	Energieverbrauch nach EN 16796		kWh/h	3,3	3,8	3,7	3,7	4,1	4,3	4,6	
	6.7	Umschlagleistung		t/h	116	135	131	133	141	149	155	
6.8	Energieverbrauch bei Umschlagleistung		kWh/h	5,1	5,7	5,5	5,6	5,8	6,0	6,2		
Sonstiges	10.1	Arbeitsdruck für Anbaugeräte		bar	160	160	160	160	160	160	160	
	10.2	Ölmenge für Anbaugeräte		l/min	30	30	30	30	30	30	30	
	10.7	Schallpegel, Fahrerohr		dB(A)	<66	<66	<66	<66	<66	<66	<66	
	10.7.1	Humanschwingung: Beschleunigung nach EN 13059		m/s ²	<0,6	<0,6	<0,6	<0,6	<0,6	<0,6	<0,6	
10.8	Anhängerkupplung, Art/Typ DIN			Bolzen	Bolzen	Bolzen	Bolzen	Bolzen	Bolzen	Bolzen		

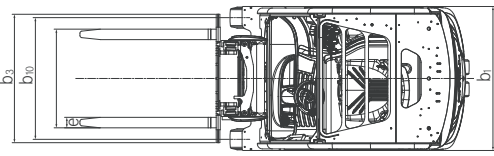


Kategorie	Kennzeichen	Beschreibung	Einheit	STILL	STILL	STILL	STILL	STILL	STILL	
				RX 20-16P/Li-Ion	RX 20-16PL/Li-Ion	RX 20-18P/Li-Ion	RX 20-18PL/Li-Ion	RX 20-20P/Li-Ion	RX 20-20PL/Li-Ion	
Kennzeichen	1.1	Hersteller								
	1.2	Typzeichen des Herstellers								
	1.2.1	Typnummer des Herstellers		6226	6227	6228	6229	6230	6231	
	1.3	Antrieb		Elektro	Elektro	Elektro	Elektro	Elektro	Elektro	
	1.4	Bedienung		Sitz	Sitz	Sitz	Sitz	Sitz	Sitz	
	1.5	Tragfähigkeit/Last	Q	kg	1600	1600	1800	1800	2000	2000
	1.6	Lastschwerpunkt	c	mm	500	500	500	500	500	500
	1.8	Lastabstand	x	mm	374	374	374	374	388	388
	1.9	Radstand	y	mm	1429	1537	1429	1537	1429	1537
Gewichte	2.1	Eigengewicht inkl. Batterie		kg	3018	3178	3254	3178	3474	3449
	2.2	Achslast mit Last	vorn/hinten	kg	4098/520	4121/657	4439/616	4435/543	4858/616	4851/598
	2.3	Achslast ohne Last	vorn/hinten	kg	1520/1498	1612/1567	1538/1717	1612/1567	1616/1858	1696/1754
Räder / Fahrwerk	3.1	Bereifung			Superelastik	Superelastik	Superelastik	Superelastik	Superelastik	
	3.2	Reifengröße	vorn		180/70-8	180/70-8	200/50-10	200/50-10	200/50-10	
	3.3	Reifengröße	hinten		150/75-8	150/75-8	150/75-8	150/75-8	150/75-8	
Grundabmessungen	3.5	Räder, Anzahl (x = angetrieben)	vorn/hinten		2 x/2	2 x/2	2 x/2	2 x/2	2 x/2	
	3.6	Spurweite	vorn/hinten	b ₁₀ /b ₁₁	mm	932/807	932/807	942/807	942/807	942/807
	4.1	Neigung Hubgerüst/Gabelträger	vor/zurück	α/β	°	5/6	5/6	5/6	5/6	5/6
	4.2	Höhe Hubgerüst	eingefahren	h ₁	mm	2160	2160	2160	2160	2160
	4.3	Freihub		h ₂	mm	150	150	150	150	150
	4.4	Hub		h ₃	mm	3180	3180	3180	3180	3180
	4.5	Höhe Hubgerüst	ausgefahren	h ₄	mm	3742	3742	3742	3742	3742
	4.7	Höhe über Schutzdach (niedrige Variante)		h ₆	mm	2035 (1949)	2035 (1949)	2035 (1949)	2035 (1949)	2035 (1949)
	4.8	Sitzhöhe/Standhöhe		h ₇	mm	965	965	965	965	965
	4.12	Kupplungshöhe		h ₁₀	mm	537	537	537	537	537
	4.19	Gesamtlänge		l ₁	mm	2837	2945	2837	2945	2851
	4.20	Länge einschl. Gabelrücken		l ₂	mm	2037	2145	2037	2145	2051
	4.21	Gesamtbreite		b ₁	mm	1099	1099	1149	1149	1149
	4.22	Gabelzinkendicke		s	mm	40	40	40	40	40
	4.22.1	Gabelzinkenbreite		e	mm	80	80	80	80	80
	4.22.2	Gabelzinkenlänge		l	mm	800	800	800	800	800
	4.23	Gabelträger DIN 15173, Klasse/Form A, B				ISO II A	ISO II A	ISO II A	ISO II A	ISO II A
	4.24	Gabelträgerbreite		b ₃	mm	980	980	980	980	980
	4.31	Bodenfreiheit mit Last unter Hubgerüst		m ₁	mm	≥90	≥90	≥90	≥90	≥90
	4.32	Bodenfreiheit Mitte Radstand		m ₂	mm	114	114	114	114	114
4.33	Arbeitsgangbreite bei Palette 1000 x 1200 quer		A _{st}	mm	3362	3470	3362	3470	3375	
4.34	Arbeitsgangbreite bei Palette 800 x 1200 längs		A _{st}	mm	3487	3595	3487	3595	3501	
4.35	Wenderadius		W _a	mm	1663	1771	1663	1771	1663	
4.36	Kleinster Drehpunktstand		b ₁₃	mm	-	-	-	-	-	
Leistungsdaten	5.1	Fahrgeschwindigkeit (Blue-Q/Normal/Sprint)	mit Last	km/h	16/16/20	16/16/20	16/16/20	16/16/20	16/16/20	16/16/20
	5.1.1	Fahrgeschwindigkeit (Blue-Q/Normal/Sprint)	ohne Last	km/h	16/16/20	16/16/20	16/16/20	16/16/20	16/16/20	16/16/20
	5.2	Hubgeschwindigkeit	mit Last	m/s	0,53	0,53	0,52	0,52	0,45	0,45
	5.2.1	Hubgeschwindigkeit	ohne Last	m/s	0,75	0,75	0,75	0,75	0,63	0,63
	5.3	Senkgeschwindigkeit	mit/ohne Last	m/s	0,51/0,5	0,51/0,5	0,52/0,5	0,52/0,5	0,48/0,41	0,48/0,41
	5.5	Zugkraft	mit/ohne Last	N	5000/5100	5000/5100	4800/5000	4800/5100	4700/5000	4800/5000
	5.6	Max. Zugkraft	mit/ohne Last	N	12300/7900	12300/8500	11900/8000	12000/8500	11900/8200	11900/8800
	5.7	Steigfähigkeit	mit/ohne Last	%	18,6/24	18,6/24	18,6/24	18,6/24	15/18,1	15/18,1
	5.8	Max. Steigfähigkeit	mit/ohne Last	%	27,8/27,8	27,6/28,9	24,8/26	25,4/28,6	22,9/25,1	23,1/27,2
	5.9	Beschleunigungszeit/15 m (Blue-Q/Normal/Sprint)	mit Last	s	5,7/5,4/5,1	5,7/5,4/5,1	5,8/5,5/5,2	5,8/5,5/5,2	5,8/5,5/5,3	5,8/5,5/5,3
5.9.1	Beschleunigungszeit/15 m (Blue-Q/Normal/Sprint)	ohne Last	s	5,4/5,1/4,8	5,4/5,1/4,8	5,4/5,1/4,8	5,4/5,1/4,8	5,4/5,1/4,8	5,4/5,1/4,8	
5.10	Betriebsbremse				Elektrisch/mechanisch	Elektrisch/mechanisch	Elektrisch/mechanisch	Elektrisch/mechanisch	Elektrisch/mechanisch	
E-Motor	6.1	Fahrmotor, Leistung KB 60 min		kW	2x6,5	2x6,5	2x6,5	2x6,5	2x6,5	2x6,5
	6.2	Hubmotor, Leistung bei 20% ED		kW	11	11	11	11	11	11
	6.3	Batterie nach DIN 43531/35/36 A, B, C, nein				DIN 43531 A (B)	DIN 43531 A	DIN 43531 A (B)	DIN 43531 A	DIN 43531 A (B)
	6.4	Batteriespannung	U	V	48	48	48	48	48	48
	6.4.1	Batteriekapazität	K ₅	Ah	625	750	625	750	625	750
	6.5	Batteriegewicht		kg	855	1013	855	1013	855	1013
	6.6	Energieverbrauch nach EN 16796		kWh/h	3,6	3,8	4,1	4,0	4,5	4,5
	6.7	Umschlagleistung		t/h	129	135	142	139	155	154
6.8	Energieverbrauch bei Umschlagleistung		kWh/h	5,5	5,7	5,8	5,8	6,2	6,1	
Sonstiges	10.1	Arbeitsdruck für Anbaugeräte		bar	160	160	160	160	160	160
	10.2	Ölmenge für Anbaugeräte		l/min	30	30	30	30	30	30
	10.7	Schalldruckpegel L _{PAZ} (Fahrerplatz)		dB(A)	<66	<66	<66	<65	<66	<66
	10.7.1	Humanschwingung: Beschleunigung nach EN 13059		m/s ²	<0,6	<0,6	<0,6	<0,7	<0,6	<0,6
10.8	Anhängerkupplung, Art/Typ DIN				Bolzen	Bolzen	Bolzen	Bolzen	Bolzen	

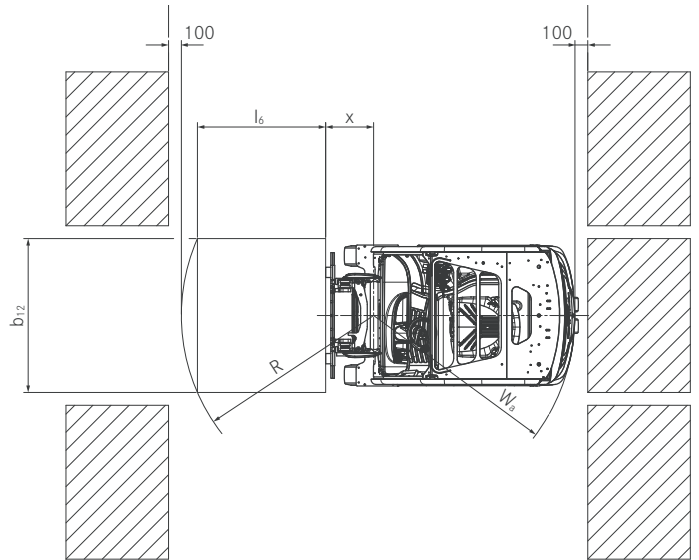
RX 20 Elektro-Gabelstapler
Technische Maßzeichnungen



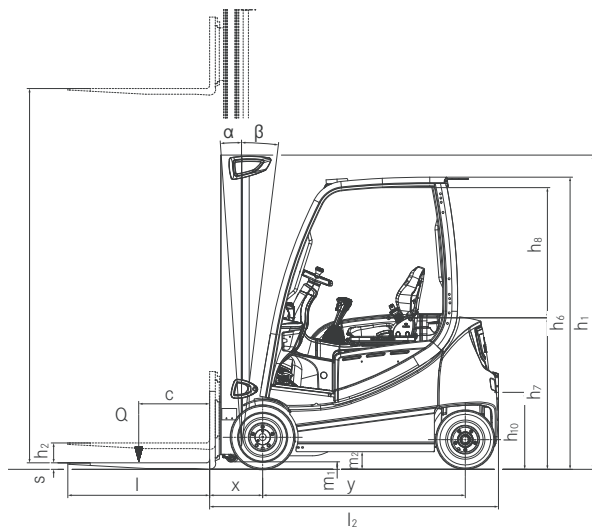
Seitenansicht 3-Rad



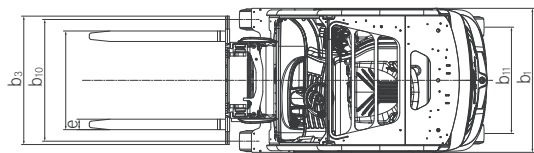
Draufsicht 3-Rad



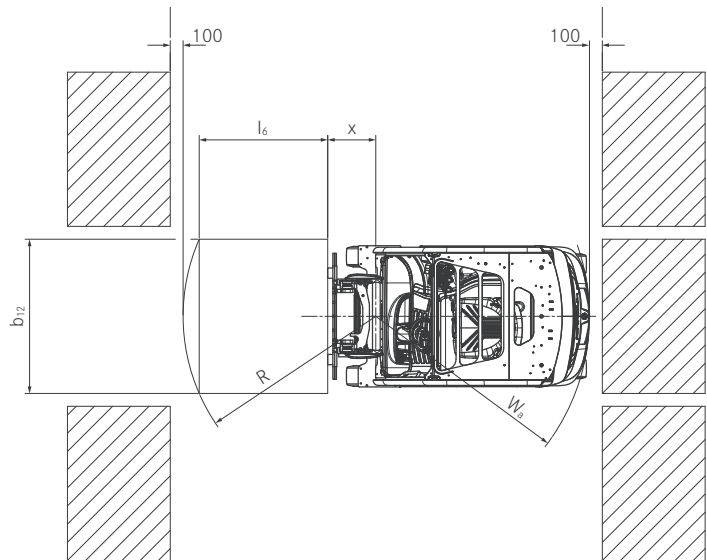
Draufsicht 3-Rad



Seitenansicht 4-Rad



Draufsicht 4-Rad



Draufsicht 4-Rad

RX 20 Elektro-Gabelstapler
Lass dich elektrisieren





RX 20-14C			Tele-Hubgerüst										NiHo-Hubgerüst						Dreifach-Hubgerüst							
	Nennhub	h ₃	mm	2680	2780	2980	3180	3480	3880	4180	4680	5380	2860	2960	3160	3360	3560	3960	4170	4320	4620	4920	5220	5620	6070	6820
Bauhöhe	h ₁	mm	1910	1960	2060	2160	2310	2510	2660	2910	3260	1910	1960	2060	2160	2260	2460	1910	1960	2060	2160	2260	2460	2610	2860	3210
Freihub	h ₂	mm	150	150	150	150	150	150	150	150	150	1365	1415	1515	1615	1715	1915	1366	1416	1516	1616	1716	1916	2066	2316	2666
Größte Höhe	h ₄	mm	3242	3342	3542	3742	4042	4442	4742	5242	5942	3417	3517	3717	3917	4117	4517	4764	4914	5214	5514	5814	6214	6664	7414	8464
Neigung	vor	α	°	5																						
Neigung	rück	β	°	6																						
Gabelrastung Mitte-Mitte		mm	216/368/445/521/673/760																							
Bereifung	hinten		125/75-8(15x41/2-8)										125/75-8 (15x41/2-8)						125/75-8 (15x41/2-8)							
Bereifung	vorn		180/70-8 (18x7-8)										200/50-10 180/70-8 (18x7-8)						180/70-8 (18x7-8) 200/50-10							
Spur	vorn/hinten	mm	932/168										990 932/168						932/168 942 990							
Größte Breite	B	mm	1099										1188 1099						1099 1149 1188							

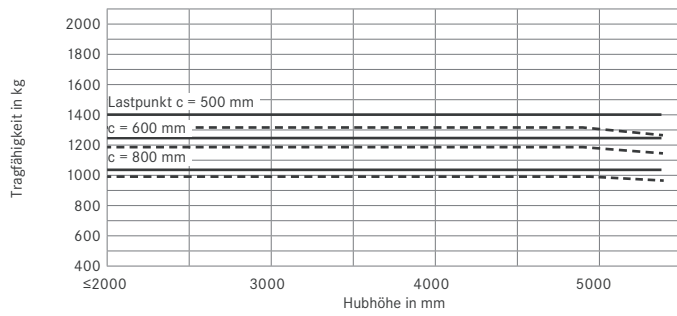
RX 20-16 RX 20-16C, RX 20-16, RX 20-16L			Tele-Hubgerüst										NiHo-Hubgerüst						Dreifach-Hubgerüst							
	Nennhub	h ₃	mm	2680	2780	2980	3180	3480	3880	4180	4680	5380	2860	2960	3160	3360	3560	3960	4170	4320	4620	4920	5220	5620	6070	6820
Bauhöhe	h ₁	mm	1910	1960	2060	2160	2310	2510	2660	2910	3260	1910	1960	2060	2160	2260	2460	1910	1960	2060	2160	2260	2460	2610	2860	3210
Freihub	h ₂	mm	150	150	150	150	150	150	150	150	150	1261	1311	1411	1511	1611	1811	1308	1358	1458	1558	1658	1858	2008	2258	2608
Größte Höhe	h ₄	mm	3315	3415	3615	3815	4115	4515	4815	5315	6015	3471	3571	3771	3971	4171	4571	4791	4942	5242	5542	5842	6242	6692	7442	8492
Neigung	vor	α	°	5																						
Neigung	rück	β	°	6																						
Gabelrastung Mitte-Mitte		mm	216/368/445/521/673/760																							
Bereifung	hinten		125/75-8 (15x41/2-8)										125/75-8 (15x41/2-8)						125/75-8 (15x41/2-8)							
Bereifung	vorn		180/70-8 (18x7-8)										200/50-10 180/70-8 (18x7-8)						180/70-8 (18x7-8) 200/50-10							
Spur	vorn/hinten	mm	932/168										990 932/168						932/168 942 990							
Größte Breite	B	mm	1099										1188 1099						1099 1149 1188							
Bereifung	hinten		150/75-8										150/75-8						150/75-8							
Bereifung	vorn		180/70-8 (18x7-8)										200/50-10 180/70-8 (18x7-8)						180/70-8 (18x7-8) 200/50-10							
Spur	vorn/hinten	mm	932/807										990 932/807						932/807 990							
Größte Breite	B	mm	1099										1188 1099						1099 1188							

RX 20-18 RX 20-18L RX 20-18P, RX 20-18PL			Tele-Hubgerüst										NiHo-Hubgerüst						Dreifach-Hubgerüst							
	Nennhub	h ₃	mm	2680	2780	2980	3180	3480	3880	4180	4680	5380	2780	2880	3080	3280	3480	3880	4020	4170	4470	4770	5070	5470	5920	6670
Bauhöhe	h ₁	mm	1910	1960	2060	2160	2310	2510	2660	2910	3260	1910	1960	2060	2160	2260	2460	1910	1960	2060	2160	2260	2460	2610	2860	3210
Freihub	h ₂	mm	150	150	150	150	150	150	150	150	150	1261	1311	1411	1511	1611	1811	1258	1308	1408	1508	1608	1808	1958	2208	2558
Größte Höhe	h ₄	mm	3315	3415	3615	3815	4115	4515	4815	5315	6015	3443	3543	3743	3943	4143	4543	4692	4842	5142	5442	5742	6142	6592	7342	8392
Neigung	vor	α	°	5																						
Neigung	rück	β	°	6																						
Gabelrastung Mitte-Mitte		mm	216/368/445/521/673/760																							
Bereifung	hinten		140/55-9										140/55-9						140/55-9							
Bereifung	vorn		200/50-10										200/50-10						200/50-10							
Spur	vorn/hinten	mm	942/172										990 942/172						942/172 990							
Größte Breite	B	mm	1149										1188 1149						1149 1188							
Bereifung	hinten		150/75-8										150/75-8						150/75-8							
Bereifung	vorn		200/50-10										200/50-10						200/50-10							
Spur	vorn/hinten	mm	942/807										990 942/807						942/807 990							
Größte Breite	B	mm	1149										1188 1149						1149 1188							

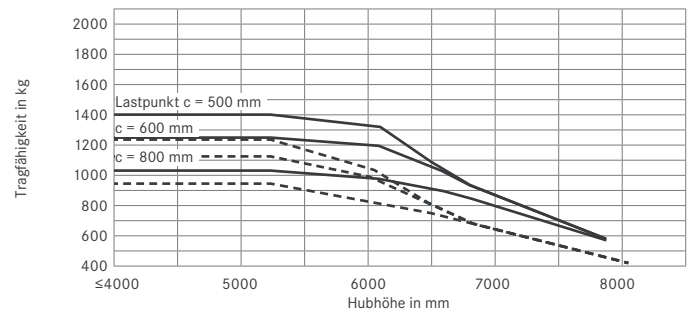
RX 20-20 RX 20-20L RX 20-20P, RX 20-20PL			Tele-Hubgerüst										NiHo-Hubgerüst						Dreifach-Hubgerüst							
	Nennhub	h ₃	mm	2650	2750	2950	3150	3450	3850	4150	4650	5350	2770	2870	3070	3270	3470	3870	4030	4180	4480	4780	5080	5680	6130	6880
Bauhöhe	h ₁	mm	1910	1960	2060	2160	2310	2510	2660	2910	3260	1910	1960	2060	2160	2260	2460	1910	1960	2060	2160	2260	2460	2610	2860	3210
Freihub	h ₂	mm	150	150	150	150	150	150	150	150	150	1366	1416	1516	1616	1716	1916	1430	1480	1580	1680	1780	1980	2130	2380	2730
Größte Höhe	h ₄	mm	3214	3314	3514	3714	4014	4414	4714	5214	5914	3334	3434	3634	3834	4034	4434	4594	4744	5044	5344	5644	6044	6694	7444	8494
Neigung	vor	α	°	5																						
Neigung	rück	β	°	6																						
Gabelrastung Mitte-Mitte		mm	216/368/445/521/673/760																							
Bereifung	hinten		140/55-9										140/55-9						140/55-9							
Bereifung	vorn		200/50-10										200/50-10						200/50-10							
Spur	vorn/hinten	mm	942/172										990 942/172						942/172 990							
Größte Breite	B	mm	1149										1188 1149						1149 1188							
Bereifung	hinten		150/75-8										150/75-8						150/75-8							
Bereifung	vorn		200/50-10										200/50-10						200/50-10							
Spur	vorn/hinten	mm	942/807										990 942/807						942/807 990							
Größte Breite	B	mm	1149										1188 1149						1149 1188							

RX 20 Elektro-Gabelstapler Grundtragfähigkeiten

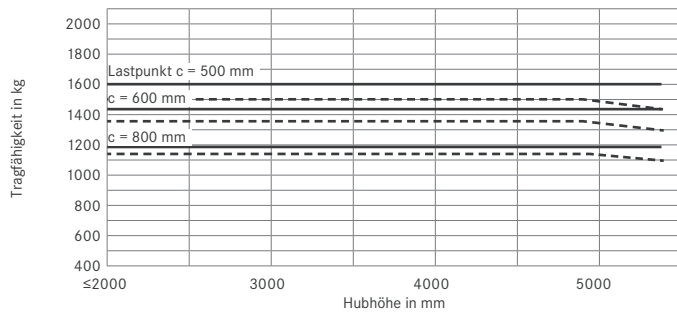
RX 20-14C Tele-/NiHo-Hubgerüst Einfach SE-Bereifung



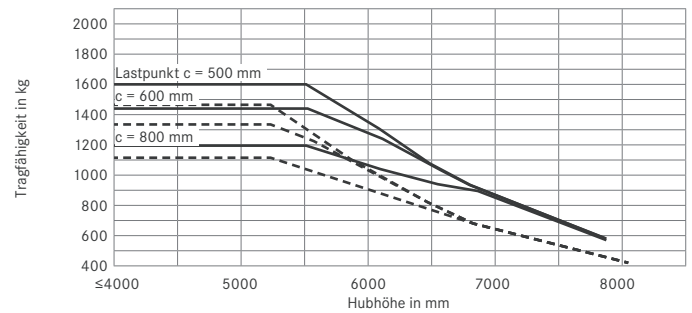
RX 20-14C Dreifach-Hubgerüst Einfach SE-Bereifung



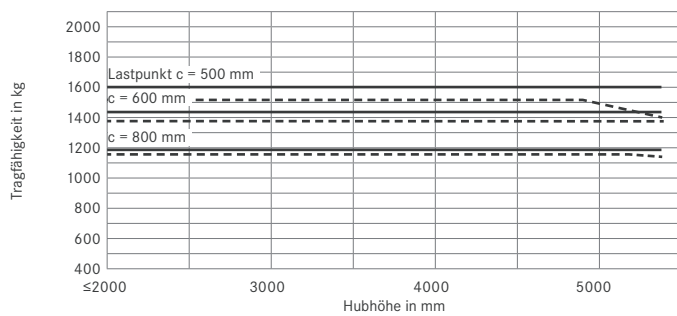
RX 20-16C Tele-/NiHo-Hubgerüst Einfach SE-Bereifung



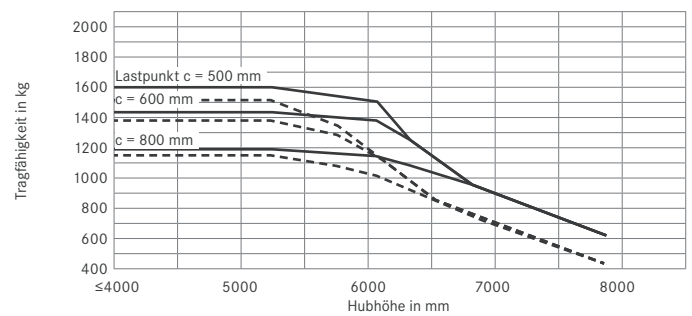
RX 20-16C Dreifach-Hubgerüst Einfach SE-Bereifung



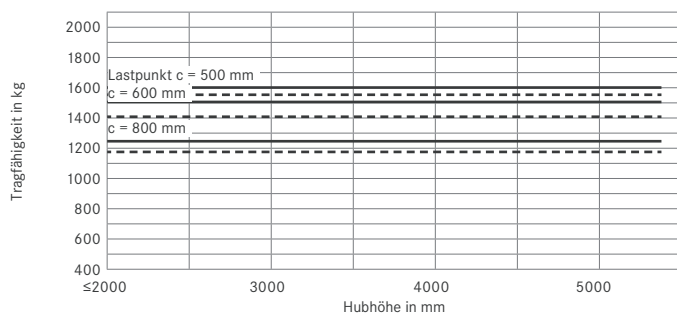
RX 20-16/RX 20-16P Tele-/NiHo-Hubgerüst Einfach SE-Bereifung



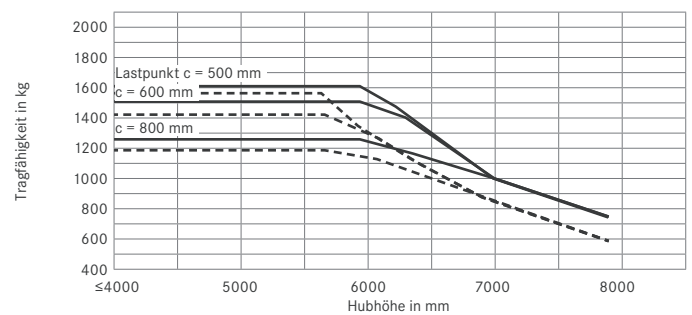
RX 20-16/RX 20-16P Dreifach-Hubgerüst Einfach SE-Bereifung



RX 20-16L/RX 20-16PL Tele-/NiHo-Hubgerüst Einfach SE-Bereifung



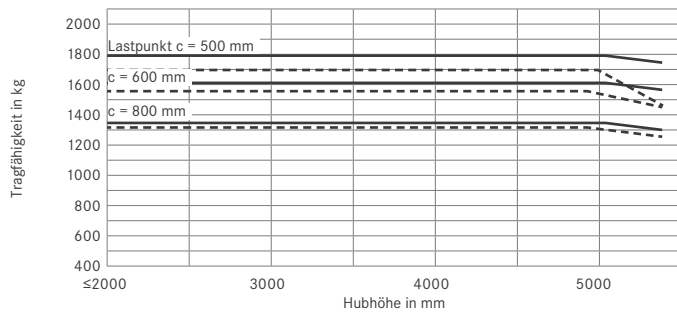
RX 20-16L/RX 20-16PL Dreifach-Hubgerüst Einfach SE-Bereifung



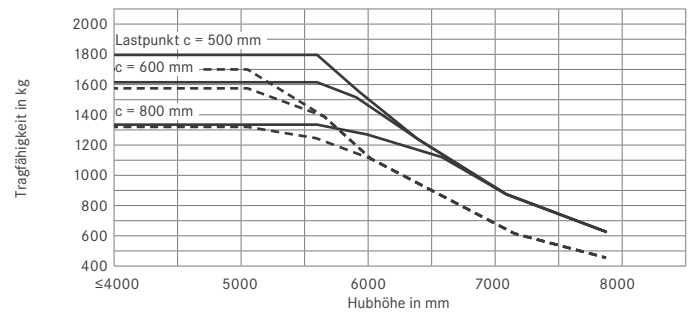
— mit Standardgabeln - - - - - mit integriertem Seitenschieber und Standardgabeln
Die angegebenen Werte können je nach Fahrzeugausstattung variieren

RX 20 Elektro-Gabelstapler Grundtragfähigkeiten

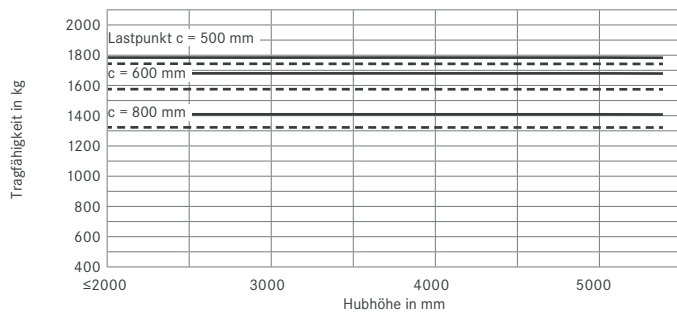
RX 20-18/RX 20-18P Tele/NiHo-Hubgerüst Einfach SE-Bereifung



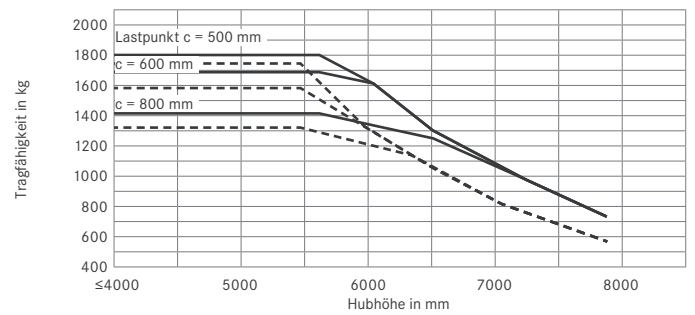
RX 20-18/RX 20-18P Dreifach-Hubgerüst Einfach SE-Bereifung



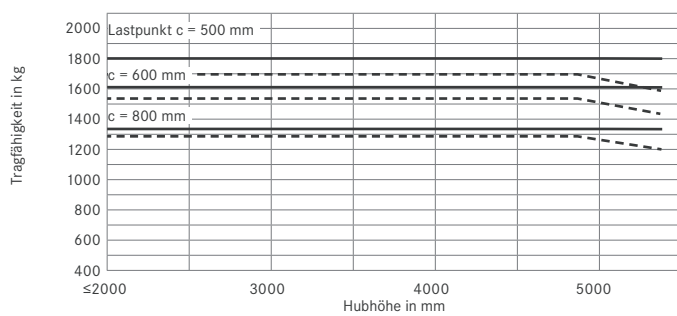
RX 20-18L Tele/NiHo-Hubgerüst Einfach SE-Bereifung



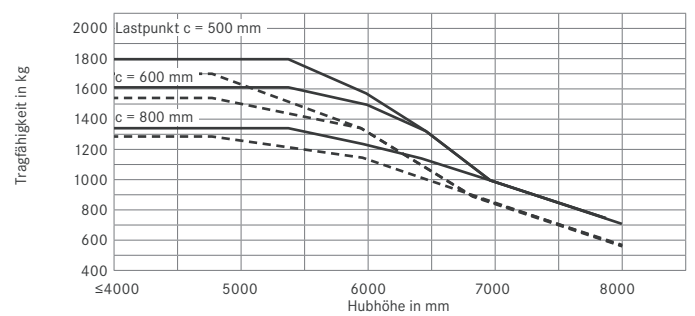
RX 20-18L Dreifach-Hubgerüst Einfach SE-Bereifung



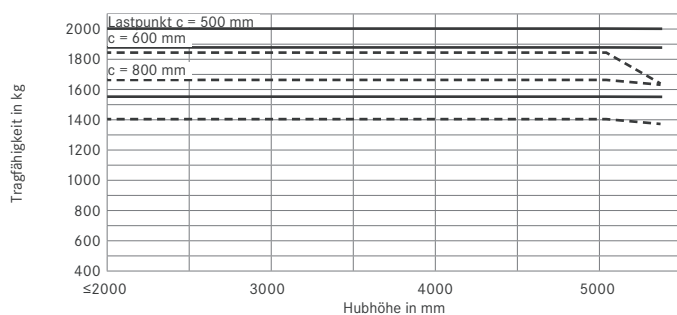
RX 20-18PL Tele/NiHo-Hubgerüst Einfach SE-Bereifung



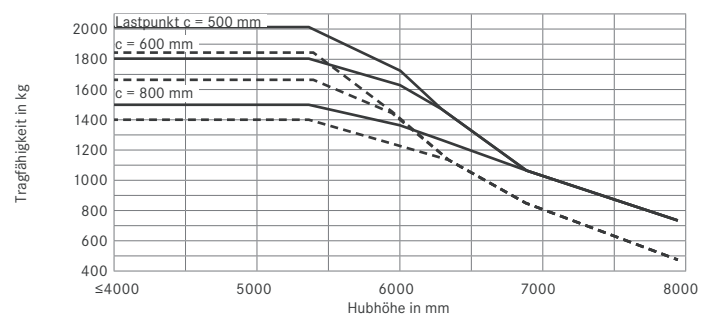
RX 20-18PL Dreifach-Hubgerüst Einfach SE-Bereifung



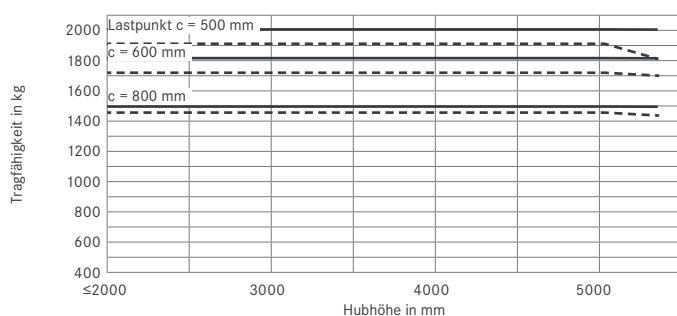
RX 20-20P Tele/NiHo-Hubgerüst Einfach SE-Bereifung



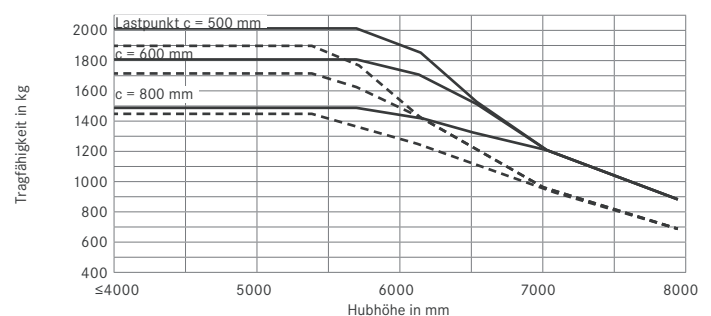
RX 20-20P Dreifach-Hubgerüst Einfach SE-Bereifung



RX 20-20L/RX 20-20PL Tele/NiHo-Hubgerüst Einfach SE-Bereifung



RX 20-20L/RX 20-20PL Dreifach-Hubgerüst Einfach SE-Bereifung



———— mit Standardgabeln - - - - - mit integriertem Seitenschieber und Standardgabeln
Die angegebenen Werte können je nach Fahrzeugausstattung variieren



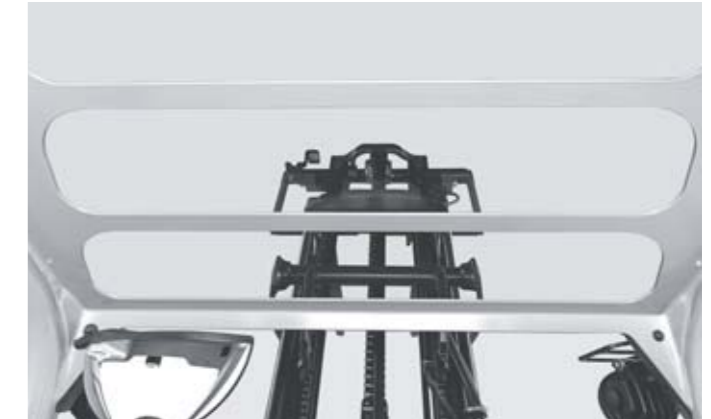
Vierrad-Version mit Vollkabine für den Außeneinsatz



Optimale Sicht auf Gabelspitzen bei LKW-Beladung



Durchsicht nach vorn



Durchsicht nach oben



Einstieg und großer Fußraum



Fahrerplatz Lenksäuleneinstellung oben/unten



Arbeitsplatz mit Anzeige- und Bedieneinheit, Joystick 4Plus und Heizung



Leselicht und Radio mit Freisprecheinrichtung und Lautsprecher



Breiter Sitz mit Textilbezug und rechter Armlehne



Schwenksitz mit Blick nach hinten und Umgreifen des Haltegriffes



Schwenksitz für angenehmes Rückwärtsfahren



Batteriewechsel mit Elektrohubwagen

Maximale Strecke, die in 60 Minuten gefahren werden kann.

Beispiel: Ein RX 20-18P kann bei einer Last von 1.800 kg und einer Steigung von 18,6% die Strecke von 330 m 10 Mal pro Stunde fahren.

	Steigung	Maximale Strecke in m													
		RX 20-14C	RX 20-16C	RX 20-16	RX 20-16L	RX 20-16P	RX 20-16PL	RX 20-18	RX 20-18L	RX 20-18P	RX 20-18PL	RX 20-20L	RX 20-20P	RX 20-20PL	
Mit Nennlast	22,9%	1860	1501	1502	1501	1517	1509	1423	1431	1431	1439	1079	1054	1079	
	18,6%	3350	3380	3458	3456	3559	3442	3284	3300	3300	3300	2611	2546	2611	
	1,2%	7770	7531	7663	7489	7741	7533	7322	7346	7269	7582	6857	6870	6883	
	6,1%	14683	13751	13761	13450	14070	13637	13320	13318	13164	13320	12186	12187	12500	
Ohne Last	25,1%	3421	3221	3285	3213	3325	3213	3151	3134	3137	3215	3027	3196	3027	
	18,1%	8230	8037	8165	7884	8244	8017	7876	7762	7768	7949	5632	5610	5642	
	9,6%	15316	14432	15066	14402	14937	14402	13969	13958	13969	14183	13570	13483	13601	
	4,7%	20000	20000	20000	20000	20000	20000	20000	20000	20000	20000	20000	20000	20000	

Trockene Raubetonfahrbahn = Reibbeiwert 0,80

Batterie: Standard nach Datenblattangabe; Geschwindigkeit ist variabel

RX 20 Elektro-Gabelstapler Lass dich elektrisieren

Höchste Umschlagleistung seiner Klasse

Höchste Reichweite mit einer Batterieladung

Beste Rundumsicht für hohe Arbeitssicherheit

Hohe Wendigkeit und präzise Manövrierbarkeit



Der STILL RX 20 bietet mehr von allem: Mehr Leistung, mehr Dynamik und mehr Verfügbarkeit. Die neueste Generation des meistgekauften STILL Elektrostaplers ist der beste RX 20, den STILL je entwickelt hat. Die neue Sicherheits- und Kommunikationszentrale für Sicherheit und Umschlagleistung (STILL Easy Control): Der Fahrer kann Performance-Funktionen einsatzabhängig aktivieren bzw. erhält alle wichtigen Sicherheits-Informationen auf einen Blick. Durch den sichersten und schnellsten Batteriewechsel und die größte Li-Ion Batteriekapazität seiner Klasse ist der RX 20 rund um die Uhr einsetzbar. Dynamische Beschleunigung, 20 km/h Höchstgeschwindigkeit, präzise Wendigkeit – mit diesen Markenzeichen erzielt der RX 20 die bislang höchste Umschlagleistung im Lastbereich von 1,4 bis 2 Tonnen.

Seine Stärken spielt er besonders dort voll aus, wo es auf geringe Arbeitsgangbreiten im harten Zweischicht- oder Dreischichteinsatz ankommt. Beispielsweise in Getränke- und Baustoffmärkten, im Warenein- und -ausgang von Handel und Logistik, der Lebensmittelindustrie oder in der Produktionsversorgung der Maschinenbau- und Automobilindustrie. Li-Ion-Technologie macht den RX 20 Li-Ion zum Verfügbarkeits-Champion. Nur 30 Minuten Ladezeit verlängern die Nutzungszeit um mehrere Betriebsstunden. Seine Energie bezieht der kompakte Elektrostapler aus Kühlhaus geeigneten Li-Ion-Batterien. Im Einsatz überwacht eine intelligente Elektronik jede Batteriezelle in Echtzeit. Sicherheit, Performance und Verfügbarkeit sind es, die den RX 20 Li-Ion zu einem einzigartig effizienten Warenbeschleuniger machen.

Eine umfangreiche Ausstattung

Kraft

- Stabile Einsatzkraft: hebt bis zu 2 Tonnen bei einem Lastschwerpunkt von 500 mm
- Effektiver Warenumsschlag: Fahrgeschwindigkeit von bis zu 20 km/h, dynamisches Fahrverhalten und hohe Hubgeschwindigkeiten
- Performance-Boost auf Knopfdruck: Sprintmodus zur Bewältigung von Spitzenlasten mit höchster Umschlagsleistung am Markt
- Durchgehend leistungsstark: größte Li-Ion Batteriekapazität und schneller seitlicher Batteriewechsel
- Immer verfügbar: optionale Li-Ion-Technologie ermöglicht Einsätze rund um die Uhr durch kurzes Zwischenladen

Präzision

- Einstellbare Fahrprogramme: maximale Umschlagleistung oder beste Effizienz
- Anpassbares Fahrverhalten: individuelles Einstellen von Fahrgeschwindigkeit, Beschleunigungs- und Hubverhalten
- Präzises Lasthandling: feinfühliges Steuern der Hubgeschwindigkeit durch modernste Hydraulik-Bedienung
- Mehr Umschlagleistung beim Stapeln in hohen Regalen: Hubgerüst-Senkrechtstellung auf Knopfdruck

Ergonomie

- Komfortables Raumgefühl: geräumige Fahrerkabine mit viel Fußraum und zahlreichen Ablagemöglichkeiten
- Individuell wählbare Steuerungsoptionen: Mehrhebel, Minihebel oder Joystick 4Plus
- Leichtes Rückwärtsfahren: Handgriff am hinteren Holm
- Flüsterleiser Einsatz: äußerst leises Heben und Absenken der Gabeln

Kompaktheit

- Leistungsstark auf engstem Raum: kompakte Fahrzeugmaße und enorme Wendigkeit
- Überragende Manövrierbarkeit: Kombiachse für Vierrad-Fahrzeuge ermöglicht geringsten Wenderadius seiner Klasse
- Optional sind niedrige Durchfahrthöhen unter 2 Meter sogar für Waggonbeladung möglich

Sicherheit

- Perfekte Rundumsicht: schlankes Hubgerüst und große Sichtfenster zu allen Seiten
- Überragende Fahrstabilität: Automatische Geschwindigkeitsanpassung in Kurven mit der Assistenzfunktion Curve Speed Control
- Sicherheit durch Intelligenz: Die Anzeige- und Bedieneinheit überwacht und steuert alle Sicherheits- sowie Performance Funktionen

Umweltverantwortung

- Niedriger Energieverbrauch: hohe Leistungseffizienz durch moderne Antriebstechnologie
- Energiesparen auf Knopfdruck: Effizienzmodus Blue-Q spart bis zu 20 Prozent Energie
- Gelebter Umweltschutz: über 98 Prozent aller verbauten Materialien sind recycelbar

RX 20 Elektro-Gabelstapler Ausstattungsvarianten



	RX 20-14C RX 20-16C	RX 20-16 RX 20-18	RX 20-16L RX 20-18L RX 20-20L	RX 20-16P RX 20-18P RX 20-20P	RX 20-16PL RX 20-18PL RX 20-20PL	
Fahrerplatz	Wetterschutz-, Planen- oder Vollkabine	○	○	○	○	○
	Drive-in-Fahrerschutzdach mit Makrolon-Dachabdeckung	○	○	○	○	○
	Fahrerschutzdachhöhe 1949 mm für niedrige Durchfahrten	○	○	○	○	○
	Scheiben aus Verbund-Sicherheitsglas grün getönt oder Makrolon	○	○	○	○	○
	Schreibunterlage mit Klemmbrett (mitnehmbar)	○	○	○	○	○
	MSG 65 Grammer Sitz mit Kunstlederbezug	●	●	●	●	●
	Sitz mit Textilbezug, luftgefedert, Kunstlederbezug, Lendenwirbelstütze, höhenverstellbare Rückenverlängerung	○	○	○	○	○
	Sitzheizung	○	○	○	○	○
	Schwenksitz nach rechts schwenkbar	○	○	○	○	○
	Haltegriff am Schutzdach vorn und hinten	●	●	●	●	●
	Horizontalfederplatte für Fahrersitz zur Minimierung der Humanschwingungen	○	○	○	○	○
	Dachhimmel mit Innenbeleuchtung	○	○	○	○	○
	DAB+ Radio/MP3 Player mit USB-Anschluss und Bluetooth	○	○	○	○	○
	Leistungsstarke Elektroheizung 2000 W inkl. Defrosterdüse	○	○	○	○	○
	Dachfenster aufstellbar für schnellen Luftaustausch in der Kabine	○	○	○	○	○
	Kühlhausausführung*1, Display und Hydrauliköl für Tieftemperaturbereiche geeignet	○	○	○	○	○
	Klemmhalter für Mobiltelefon, am Schutzdachholm verschiebbar montiert	○	○	○	○	○
Farbdisplay und intuitive Menüführung	●	●	●	●	●	
Hubgerüst	Freisichthubgerüst in Tele-, NiHo- oder Dreifachausführung	○	○	○	○	○
	Lastschutzgitter	○	○	○	○	○
	Hubgerüst Senkrechtstellung	○	○	○	○	○
	Schutz der Neigezylinder vor Staub und Nässe durch Faltenbalg	○	○	○	○	○
	Gabelverschleißschutz	○	○	○	○	○
Hydraulik	Anzeige des Neigwinkels und gedämpftes Einfahren in Neig-Endlagen	○	○	○	○	○
	Proportionalventiltechnik für besonders feinfühlige Bewegungen	○	○	○	○	○
	Mehrhebelbedienung	●	●	●	●	●
	Minihebel mit Armlehne, 2, 3 oder 4 Hebeln	○	○	○	○	○
Antriebe	Joystick 4Plus	○	○	○	○	○
	Geringe Betriebskosten durch niedrigen Energieverbrauch	●	●	●	●	●
	3 festgelegte und 2 frei konfigurierbare Fahrprogramme	●	●	●	●	●
	Energiesparmodus Blue-Q	●	●	●	●	●
	Anzeige des Energieverbrauchs und der verbleibenden Fahrzeit bei aktuellem Batterieladestand	●	●	●	●	●
	Wartungsfreie Antriebe für Fahren, Lenken und Heben	●	●	●	●	●
	Komponenten gegen Staub und Feuchtigkeit gekapselt	●	●	●	●	●
	Betriebsstundenzähler ausschließlich mit Fahr- und Hubmotor in Betrieb	●	●	●	●	●
	Li-Ion-Batterie 1:1 austauschbar	○	○	○	○	○
	Hydraulischer Batterieausschub für komfortablen Wechsel per Kran	—	○	○	○	○
Bremsen	Umrüstmöglichkeit von Batterieschaltung A auf Batterieschaltung B	—	○	—	○	—
	Sprintmodus für höchste Umschlagleistung auf Knopfdruck	●	●	●	●	●
	Verschleißfreie, im Ölbad laufende Lamellenbremse	●	●	●	●	●
	Energierückgewinnung beim Abbremsen	●	●	●	●	●
Sicherheit	Mechanische Feststellbremse	●	●	●	●	●
	Elektromechanische Feststellbremse	○	○	○	○	○
	Rückhaltesystem EasyBelt für schnelles und sicheres An- und Abschnallen	○	○	○	○	○
	Rückhaltesystem Sauermann Typ Duo HRS-E/ERS oder IWS-Rückhaltesystem mit Bügeltür links	○	○	○	○	○
	Arbeitsscheinwerfer und Beleuchtung LED-Ausführung	○	○	○	○	○
	Geschwindigkeitsbegrenzung auf Fahrerwunsch einstellbar	○	○	○	○	○
	Warneinrichtung STILL Safety Light 4Plus	○	○	○	○	○
	Curve Speed Control	●	●	●	●	●
	Geschwindigkeitsreduzierung bei angehobenem Gabelträger	○	○	○	○	○
	Lastmessung	○	○	○	○	○
	Panoramaspiegel	○	○	○	○	○
	Minikonsole für Umschaltung der Fahrtrichtung mit rechter und linker Hand	○	○	○	○	○
	FleetManager: Zugangsberechtigung, Schockerkennung, Berichte	○	○	○	○	○
STILL Mast Control Kippstabilitätssystem*2	○	○	○	○	○	
Überlastschutz	○	○	○	○	○	
Intelligente Sitzgurtkontrolle	●	●	●	●	●	
Rockinger-Anhängerkupplung	○	○	○	○	○	

● Standard ○ Option — Nicht verfügbar

*1 verfügbar ab 01.07.2018

*2 verfügbar ab 01.04.2018



STILL GmbH

Berzeliusstraße 10

D-22113 Hamburg

Tel.: +49 (0)40/73 39-20 00

Fax: +49 (0)40/73 39-20 01

info@still.de

Weitere Informationen finden Sie unter:

www.still.de

STILL AG

Industriestraße 50

CH-8112 Otelfingen

Tel.: +41 (0)44 846 51 11

Fax: +41 (0)44 846 51 21

info@still.ch

Weitere Informationen finden Sie unter:

www.still.ch

STILL Gesellschaft m.b.H.

IZ NÖ-Süd, Straße 3, Objekt 6

A-2351 Wiener Neudorf

Tel.: +43 (0)2236/615 01-0

Fax: +43 (0)2236/617 04

info@still.at

Weitere Informationen finden Sie unter:

www.still.at



STILL ist in den Bereichen Qualitätsmanagement, Arbeitssicherheit, Umweltschutz und Energiemanagement zertifiziert.

